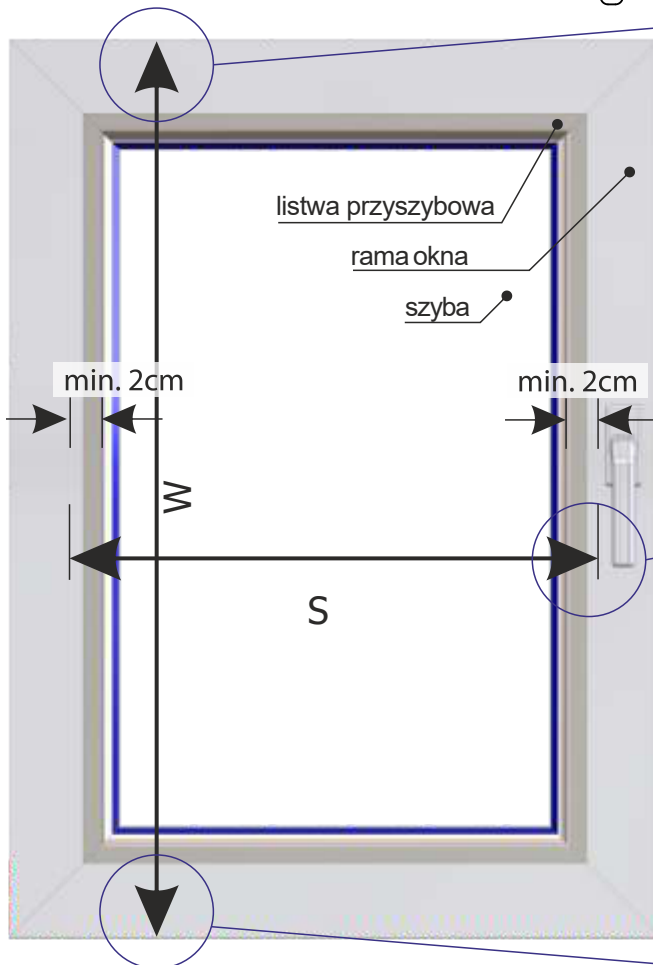
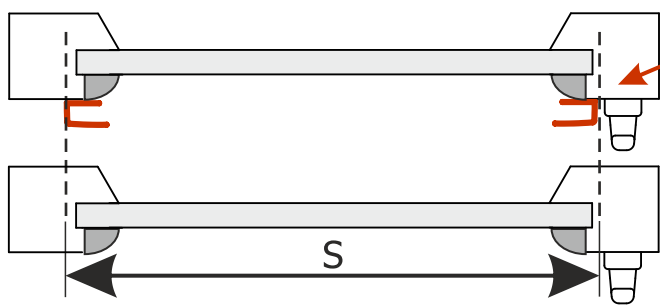




## Roleta materiałowa Vegas PROFIL, tkaniny DZIEŃ/NOC

### POMIAR - WG WYMIARÓW CAŁKOWITYCH

Dla prawidłowego funkcjonowania rolety należy przykleić prowadnice na skrzydle okiennym (poza listwą przyszybową).



### Roleta materiałowa Vegas PROFIL Dzień/Noc

#### S - szerokość zamówienia wg wymiarów całkowitych

Szerokość całkowita rolety PROFILDN mierzona jest jako szerokość zewnętrznych krawędzi prowadnic.

Kasetkarazem z osłonkami jest szersza o 18 mm od tej wartości.

Prowadnice rolety PROFILDN powinny zostać przyklejone na ramę okna poza listwę przyszybową.

**Uwaga** na odpowiedni odstęp od klamki.

#### W - wysokość zamówienia wg wymiarów całkowitych

Wysokość całkowita rolety PROFILDN mierzona jest od górnej krawędzi ramy okna do dolnej krawędzi ramy okna.

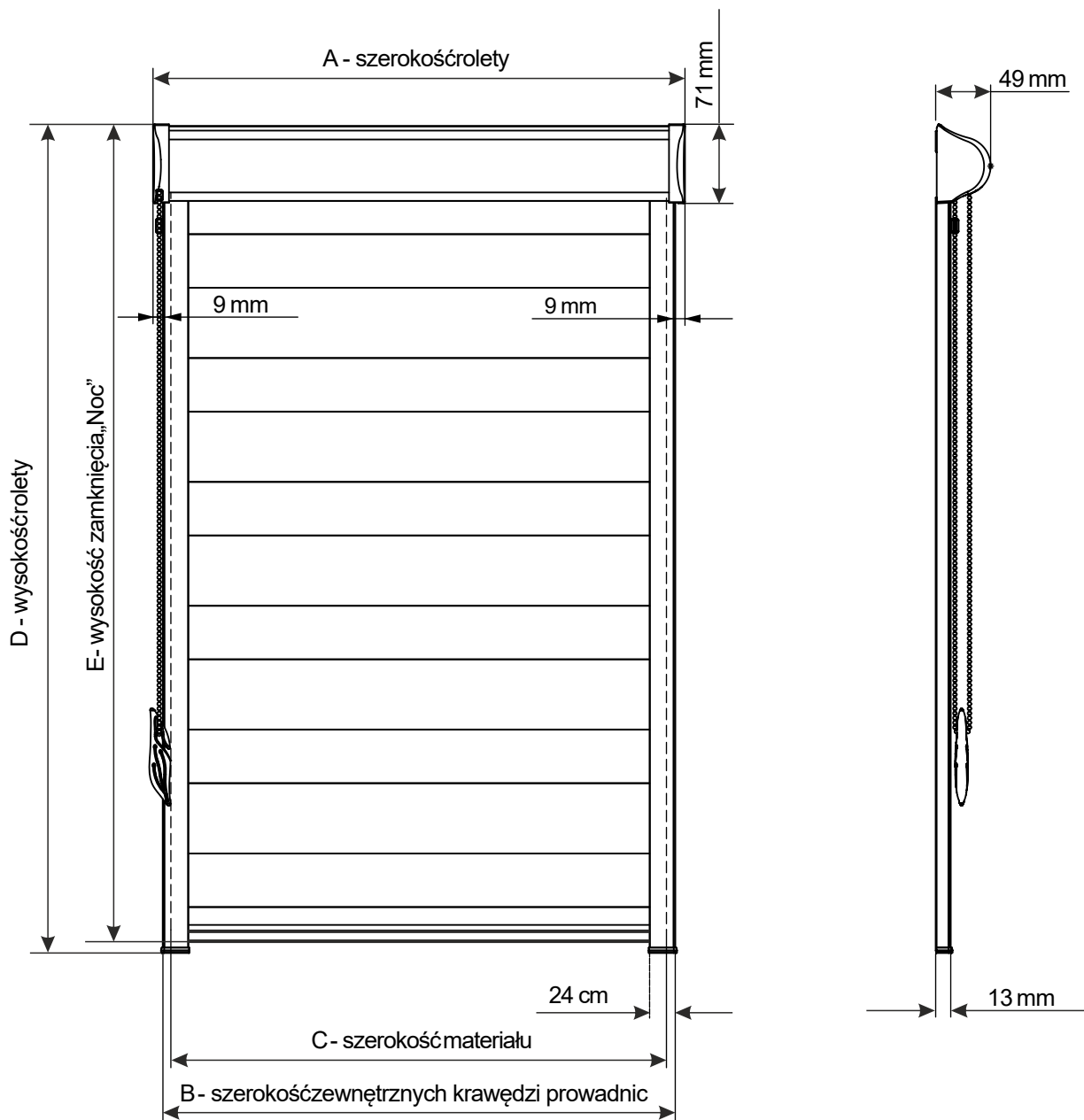
**UWAGA:**

Wysokość materiału w pozycji zamknięcia „NOC” przyjmowana jest w standardzie jako wysokość zamówienia minus 1,0cm.



## Roleta materiałowa Vegas PROFIL, tkaniny DZIEŃ/NOC

### KARTA TECHNICZNA



### Roleta materiałowa Vegas PROFIL Dzień/Noc

- A - szerokość rolety (kasetki razem z osłonkami)
- B - szerokość wewnętrznych krawędzi prowadnic, o 18 mm mniej od szerokości rolety (kasetki razem z osłonkami)
- C - szerokość materiału, o 31 mm mniej od szerokości rolety (kasetki razem z osłonkami)
- D - wysokość rolety, od górnej krawędzi kasetki do dolnej krawędzi zaślepki prowadnicy
- E - wysokość zamknięcia „Noc”, od górnej krawędzi kasetki do dolnej krawędzi belki dolnej materiału Dzień/Noc (w standardzie o 10 mm mniej od wysokości całkowitej - jeśli na zamówieniu nie podano inaczej)

UWAGA: Wysokość zamknięcia „NOC” podawana jest wyłącznie przy pomiarze wg wymiarów całkowitych. Przy pomiarach wg wymiarów kantu wypadnie ona w obszarze dolnej ramy okna.

UWAGA: Rysunek może zawierać opcjonalne elementy systemu.