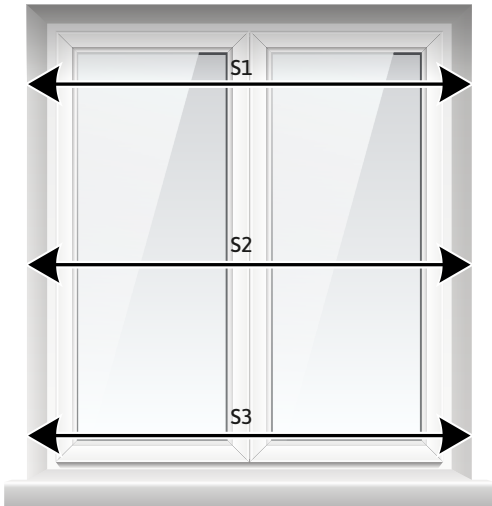


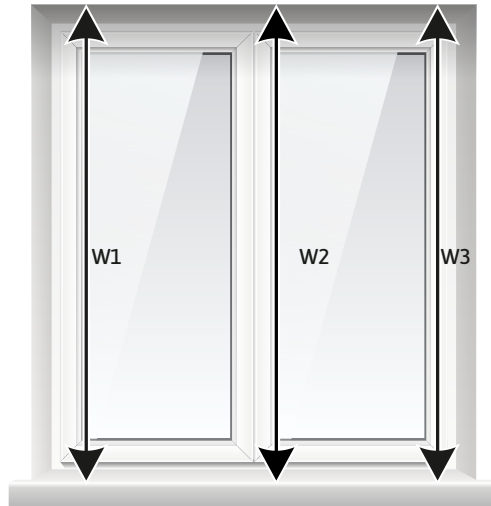


## Screen na linkach stalowych - Vegas One (SC Z1)

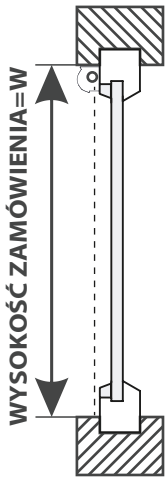
ZMIERZ SZEROKOŚĆ WNĘKI  
W TRZECH MIEJSCACH.  
Wybierz najmniejszy wymiar (S).



ZMIERZ WYSOKOŚĆ WNĘKI  
W TRZECH MIEJSCACH.  
Wybierz najmniejszy wymiar (W).



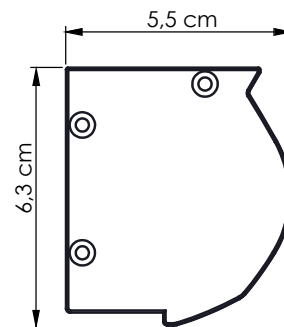
SZEROKOŚĆ ZAMÓWIENIA=S



WYSOKOŚĆ ZAMÓWIENIA=W



**WAŻNE WYMIARY!**



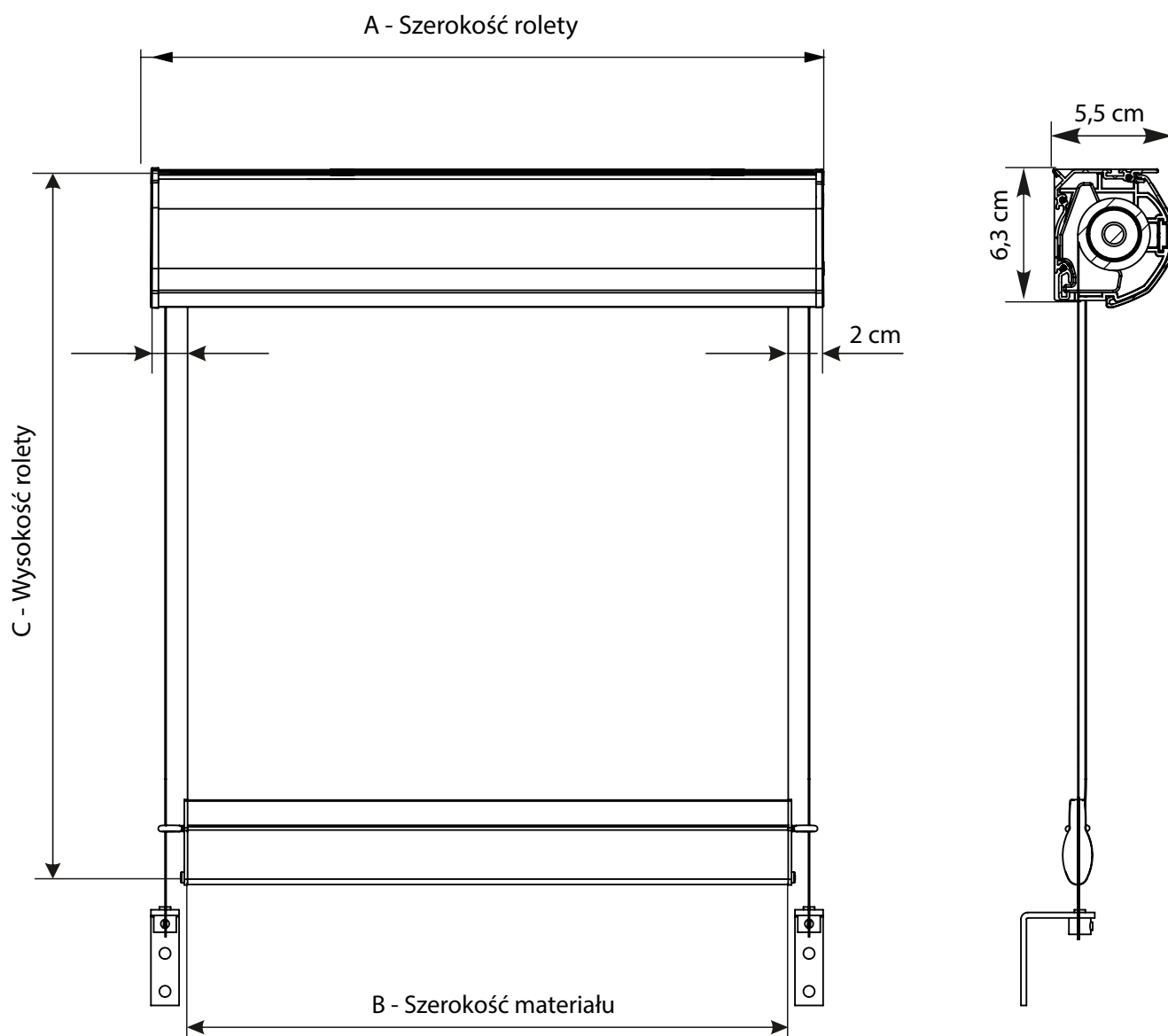
\* Zalecamy odjęcie od wymiaru szerokości 1 cm.

Materiał jest węższy od szerokości zamówienia (o około 4 cm)  
i pracuje między linkami prowadzącymi.



## Screen na linkach stalowych - Vegas One (SC Z1)

### KARTA TECHNICZNA



### Screen na linkach stalowych Vegas One (SC Z1)

A - szerokość rolety

B - szerokość materiału, o 4 cm mniej od szerokości rolety.

C - wysokość rolety

UWAGA: Roleta screen może zostać zamocowana do ściany oraz do sufitu.

UWAGA: Rysunek może zawierać opcjonalne elementy systemu.

UWAGA: W wersji na linkach stalowych materiał jest węższy od szerokości całkowitej i pracuje między linkami prowadzącymi.