



## Plisa Vegas (PL)

### MONTAŻ MOCOWANIA BEZINWAZYJNEGO B1 I B2 (PLISA PRACUJE POZA ŚWIATŁEM SZYBY)

UWAGA: INSTRUKCJA MOŻE ZAWIERAĆ ELEMENTY OPCJONALNE PRODUKTU.

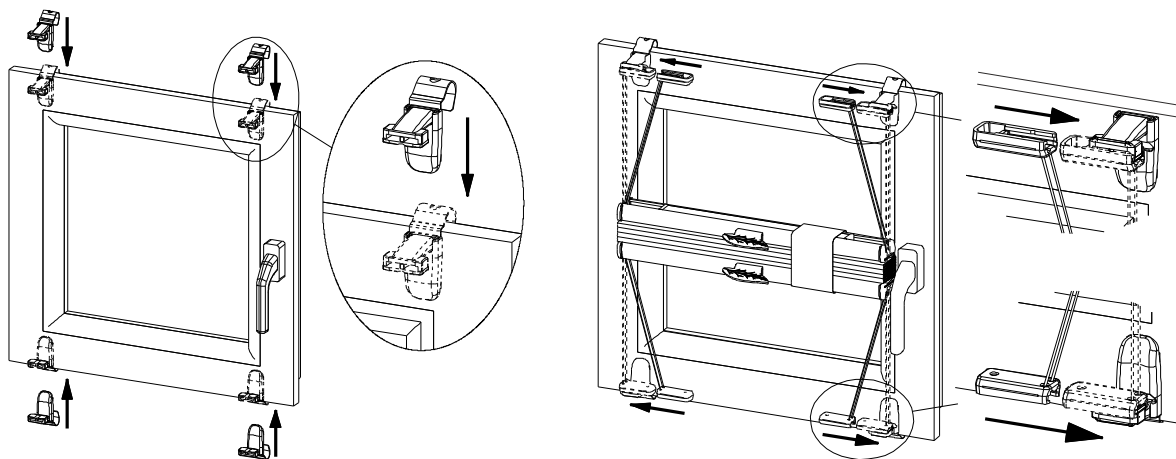
#### Mocowanie bezinwazyjne B1



#### Mocowanie bezinwazyjne B2



#### Mocowanie bezinwazyjne B1 (nakładane)



#### Mocowanie bezinwazyjne B2 (przykręcane)

