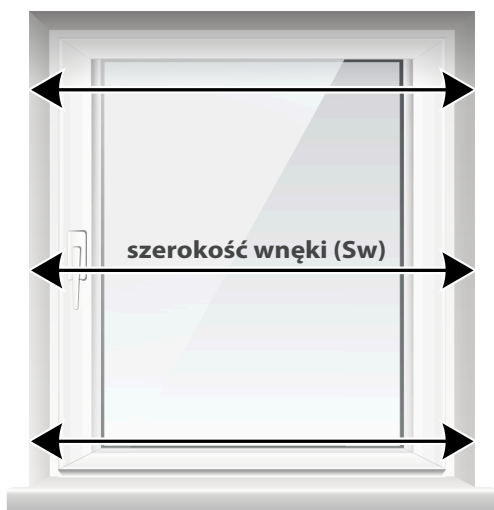




Roleta standardowa - Vegas One

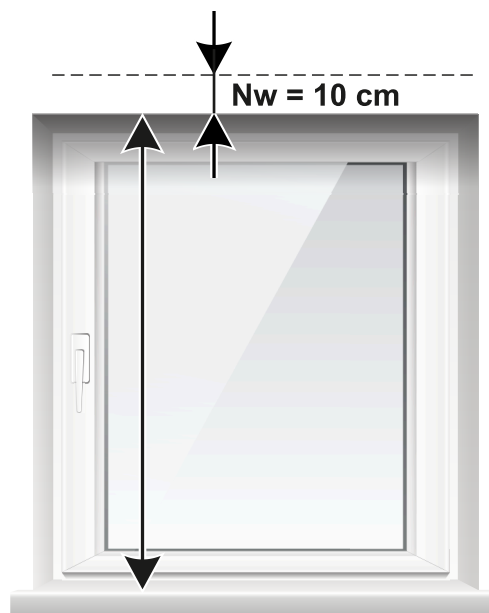


Dla ustalenia szerokości zamówienia (S) prosimy zmierzyć szerokość wnęki (Sw) w trzech punktach i dodać do tego żądany naddatek na każdą stronę.

Zalecamy dodanie min. 5 cm z każdej strony.

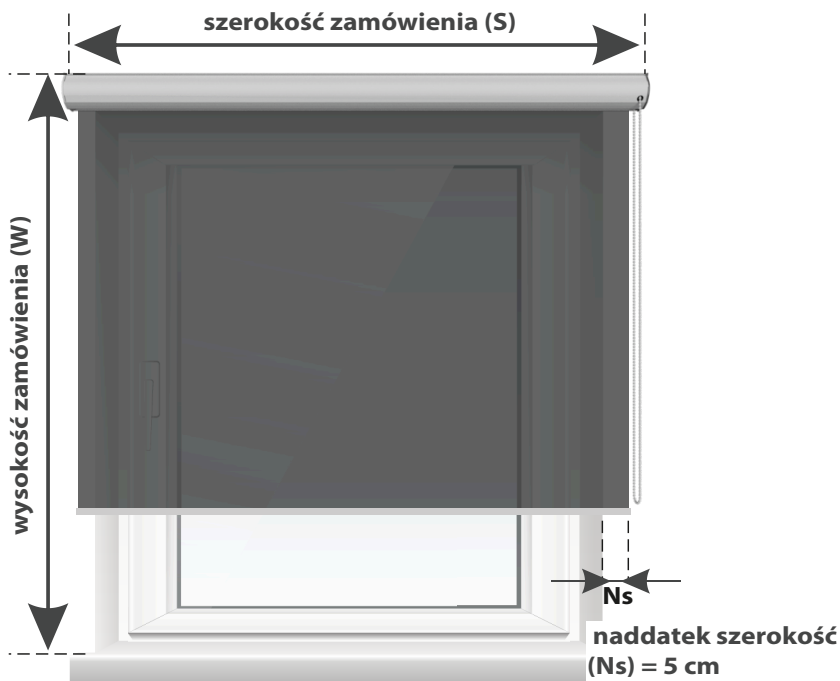
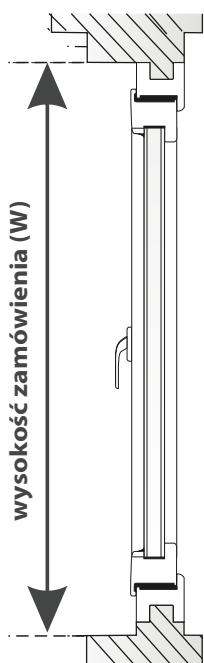
Prosimy pamiętać, że wymiar całkowity rolety jest wymiarem systemu (rolety i mechanika).

Materiał rolety VEGAS ONE jest węższy od szerokości całkowitej o 4,5 cm (symetrycznie po 2,25 cm).



Dla ustalenia wysokości zamówienia (W) prosimy zmierzyć wysokość wnęki i dodać naddatek wysokości Nw.

Zalecamy dodanie min. 10 cm do wysokości wnęki jako naddatek wysokości Nw (w pełni zwinęta roleta umożliwiająca otwarcie okna).



$$S = Sw + 2xNs$$

$$W = Ww + Nw$$

Przykład obliczenia szerokości

| | |
|--------------------------|----------|
| Szerokość wnęki (Sw) | 160 cm |
| Naddatek szerokości (Ns) | 2 x 5 cm |

Szerokość zamówienia (S) = 170 cm

Przykład obliczenia wysokości

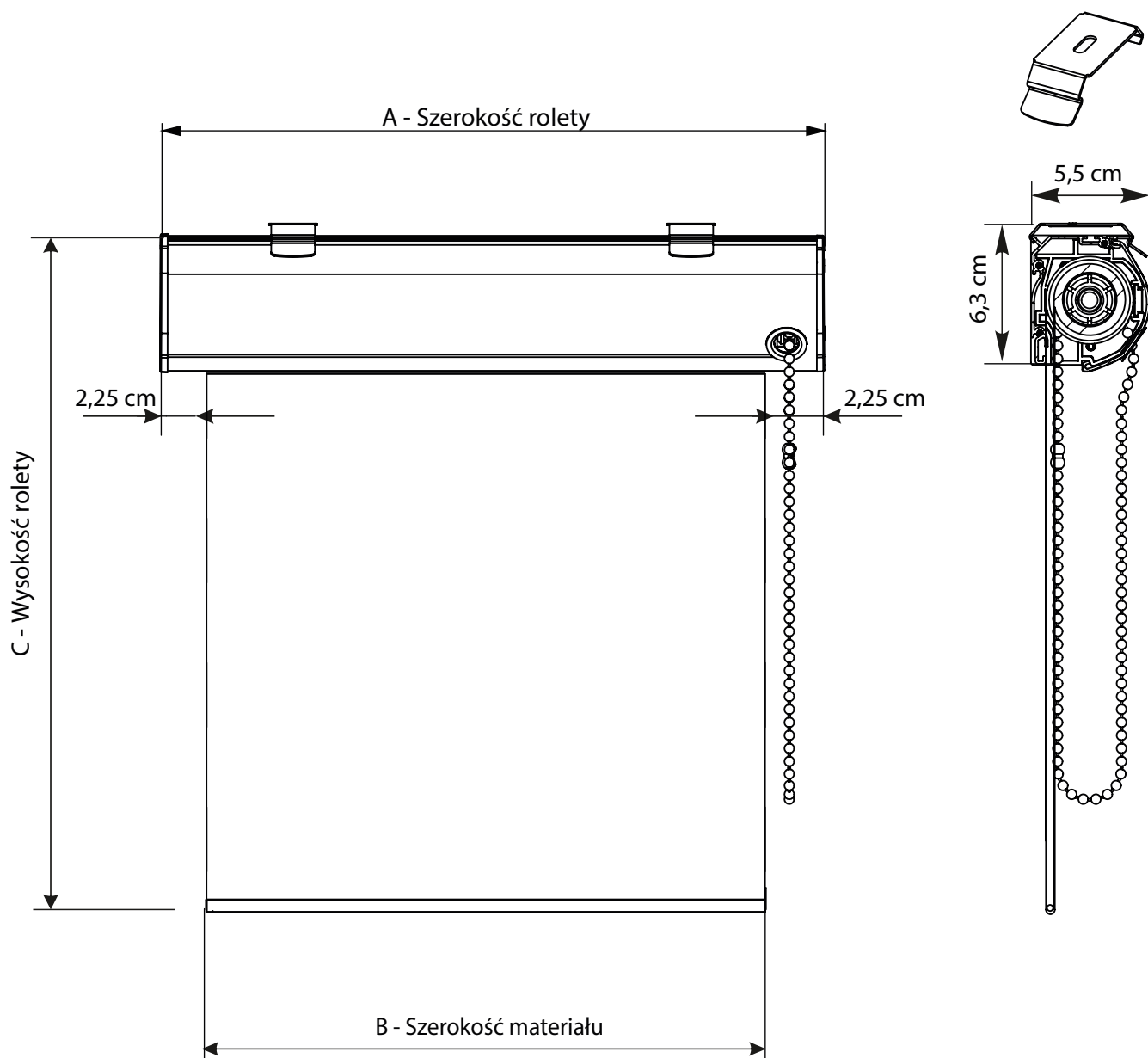
| | |
|-------------------------|--------|
| Wysokość wnęki (Ww) | 150 cm |
| Naddatek wysokości (Nw) | 10 cm |

Wysokość zamówienia (W) = 160 cm



Roleta standardowa - Vegas One

KARTA TECHNICZNA



Roleta Vegas One

A - szerokość rolety

B - szerokość materiału, o 4,5 cm mniej od szerokości rolety.

C - wysokość rolety

UWAGA: Roleta może zostać zamocowana do ściany oraz do sufitu, poza wnęką okienną oraz we wnęcie okiennej.

W przypadku montażu we wnęcie okiennej należy pamiętać o różnicy pomiędzy szerokością rolety a szerokością materiału.

UWAGA: Rysunek może zawierać opcjonalne elementy systemu.